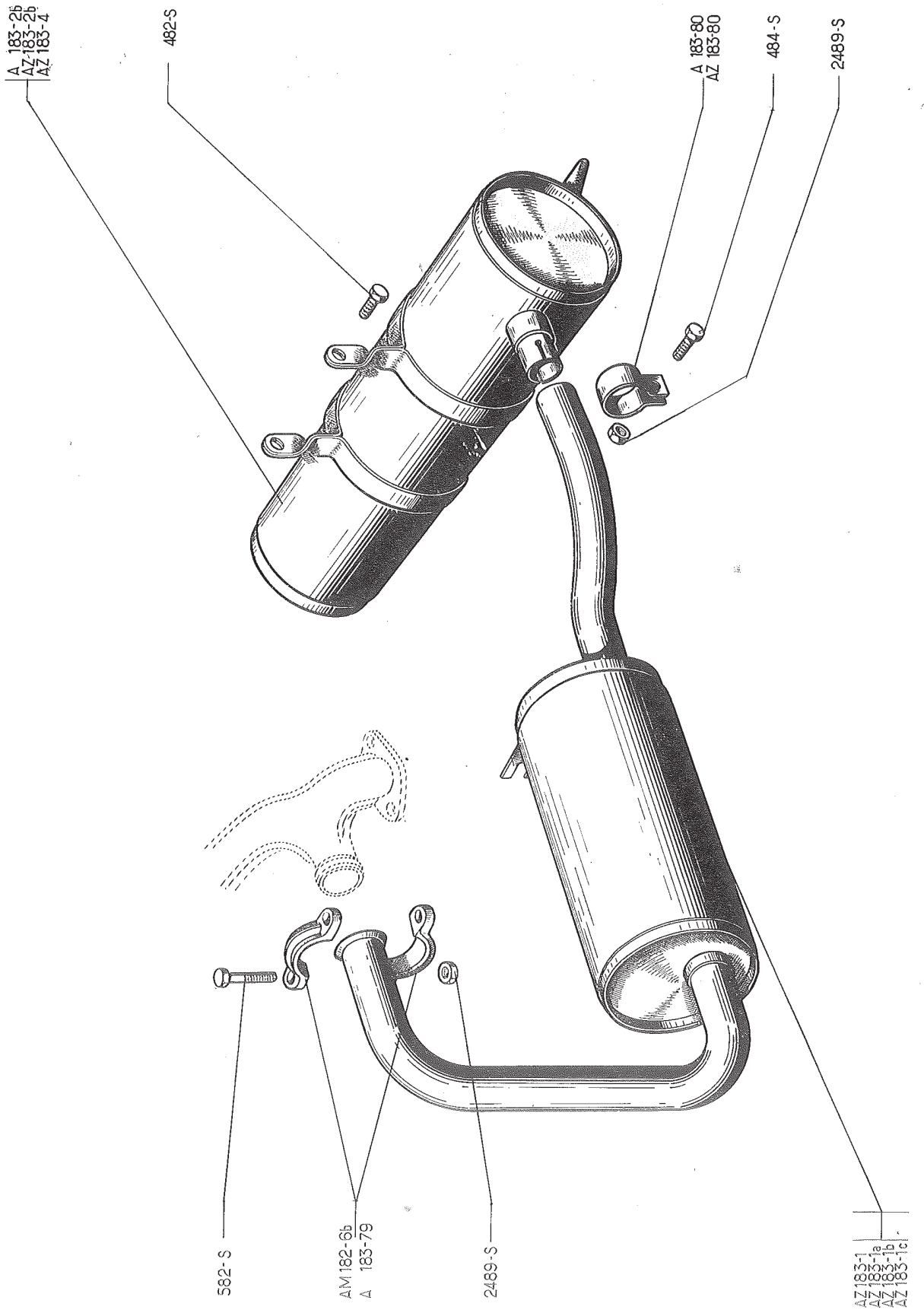


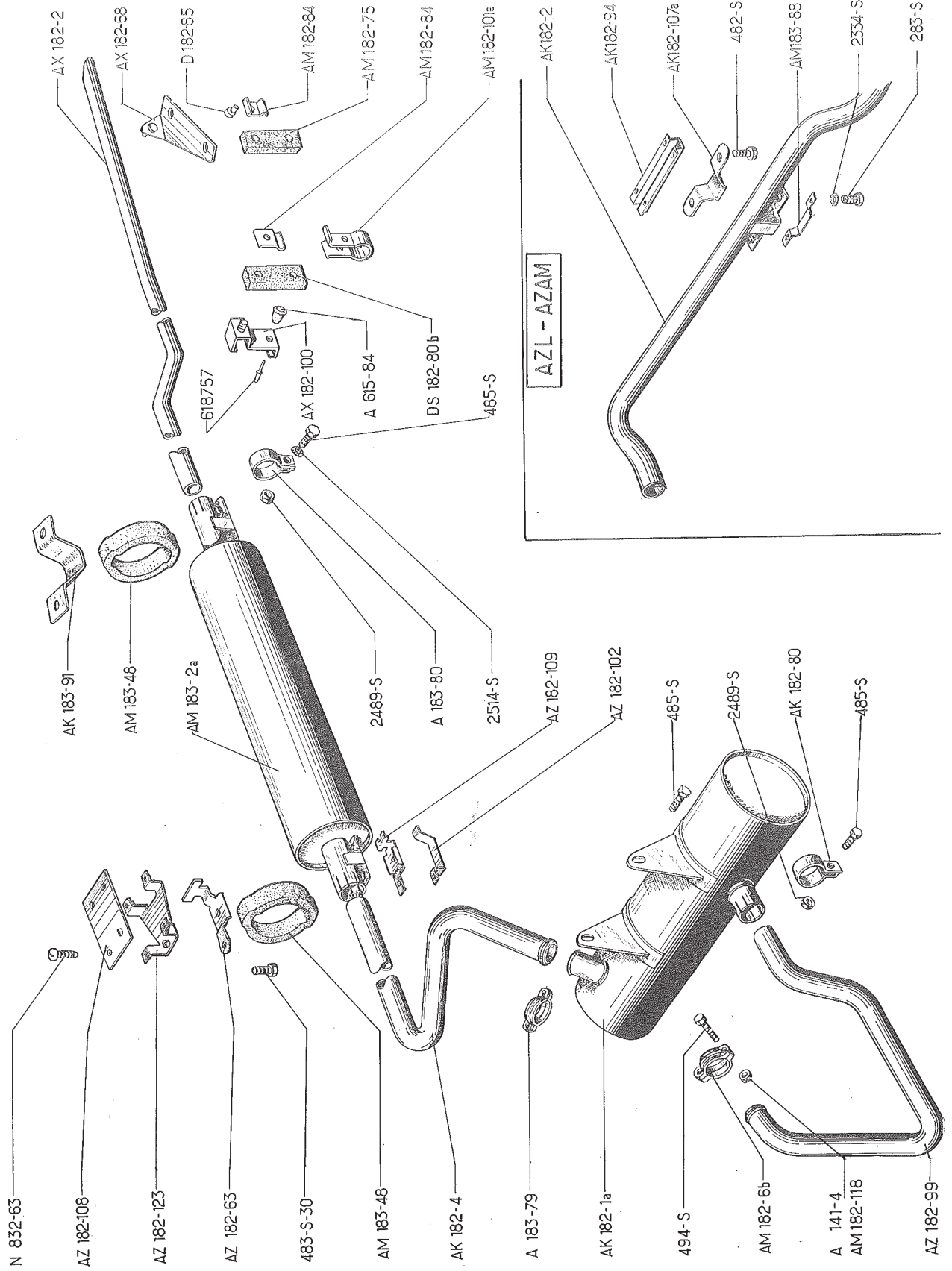
124 — ÉCHAPPEMENT



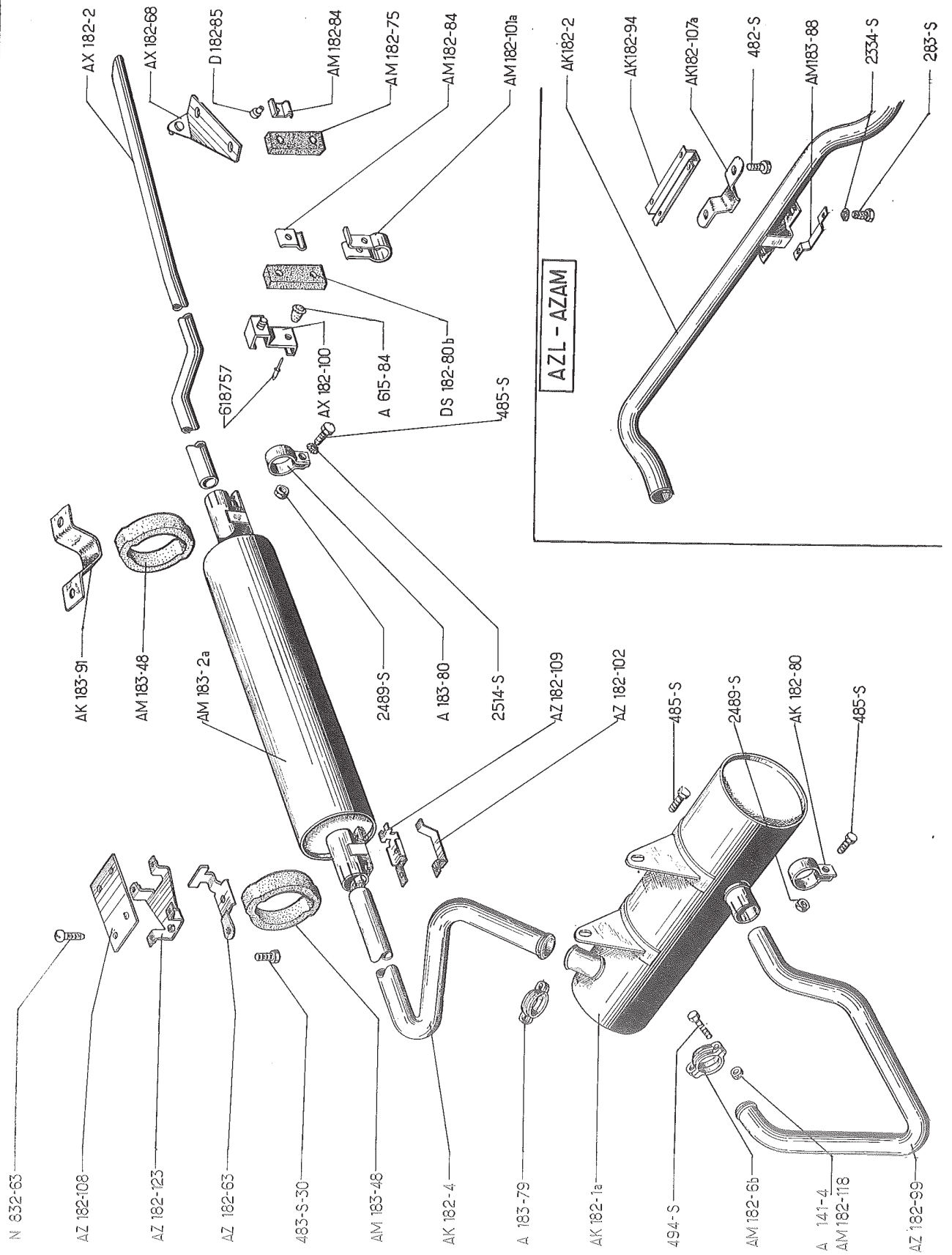
NUMÉRO	DÉSIGNATION	COEFF ^a	NUMÉRO	DÉSIGNATION	COEFF ^b	NUMÉRO	DÉSIGNATION	COEFF ^c
AM 182-6b	T.T.-AZ-AZU ITALIE Jusque Juillet 69		AZ 183-2b	Silencieux d'échappement. Sauf Allemagne. Depuis Novembre 63. Remplace modèle précédent.	1	AZ 183-80	Collier de serrage du pot sur le silencieux, diam. intér. 31,5 mm, long. de l'extrémité à l'axe du collier 37 mm. Depuis Novembre 63.	1
AZ 183-1	Demi-collier de fixat. du tube d'entrée sur tubulure. AZU. Depuis Septembre 67.	2	AZ 183-4	Silencieux d'échappement. Allemagne. Jusque Septembre 66.	1	482-S	Vis TH de 7 × 12,5 de fixat. du silencieux sur carter de boîte	2
AZ 183-1a	Pot de détente. Jusque Mars 63. AZ.	1	A 183-79	Demi-collier de serrage du pot sur tubulure, 2 trous de 7,5 mm à 52 mm d'entr'axes. AZ.	2	484-S	Vis TH de 7 × 17,5 de serrage du collier du pot sur silencieux.	1
AZ 183-1b	Pot de détente. Novembre 63 à Septembre 66. AZU.	1	A 183-80	Collier de serrage du pot sur le silencieux, diam. intér. 23,5 mm, long. de l'extrémité à l'axe du collier 37 mm. Jusque Nov. 63.	1	582-S	Vis TH de 7 × 37,5 de serrage des demi-colliers sur pot et tubulure.	2
AZ 183-1c	Pot de détente. AZU. Depuis Septembre 67.	1				2.489-S	Écrou H de 7 × 100 : — de vis de serrage du pot sur le silencieux. — de vis de serrage des demi-colliers sur pot et tubulure.	1
A 183-2b	Silencieux d'échappement. Jusque Novembre 63. Remplace modèle précédent.	1						2

126 — ÉCHAPPEMENT AZ - AZAM - AZU ALLEMAGNE ET SUISSE

NUMÉRO	DÉSIGNATION	COEFF.	NUMÉRO	DÉSIGNATION	COEFF.	NUMÉRO	DÉSIGNATION	COEFF.
	AZI-AZU Depuis Septembre 66 ITALIE - BELGIQUE Depuis Juillet 69 AZAM Septembre 66- Septembre 67		AM 182-84	Plaquette de serrage de bande élastique de fixat. du tube de sortie AZL, AZAM.	2	AM 183-48	Anneau de suspension du silencieux. AZL, AZAM.	2 3
A 141-4	Écrou H de 7×100 de serrage des demi-colliers : — de tube d'entrée sur tubulure. AZL, AZAM. — de pot. AZU. Jusque Avril 67.	2	AK 182-94	Pontet de fixat. du tube AR d'échappement. AZU.	1	A 183-79	Demi-collier de fixation : — de tube d'entrée sur tubulure. AZ. — de pot. AZU. Jusque Avril 67.	2
AK 182-1a	Pot de détente. Remplace modèle précédent.	1	AZ 182-99	Tube d'échappement.	1	A 183-80	Collier de serrage des tubes intermédiaire et AR sur silencieux.	2
AK 182-2	Tube d'échappement du silencieux vers l'AR. AZU.	1	AX 182-100	Support AV du tube de sortie d'échappement. AZL, AZAM.	1	AM 183-88	Bride de fixat. d'anneau de suspension. AZU.	2
AX 182-2	Tube d'échappement du silencieux vers l'AR (R. VI). AZL, AZAM. R.p. AYA 182-2; d.c.o.: 1-AM 182-75; 1-AY 453-34.	2	AM 182-101a	Collier de fixat. du tube de sortie d'échappement. AZL, AZAM.	2	AK 183-91	Pontet de fixat. de l'anneau AR. AZU.	1
AK 182-4	Tube entre pot de détente et silencieux.	1	AZ 182-102	Bride de fixat. d'anneau de suspension du silencieux sur patte intermédiaire. AZL, AZAM. AZU.	1	A 615-84	Butée caoutchouc antibruit du support AV de tube de sortie. AZL, AZAM.	1
AM 182-6b	Demi-collier (tôle) de fixat. du tube d'entrée sur tubulure. AZU. Depuis Avril 67.	2	AK 182-107a	Support de tube AR sous caisse. AZU.	1	DS 182-80b	Bande élastique (nue) du support AV de tube de sortie (85×30×8). AZL, AZAM.	1
AZ 182-63	Support de silencieux sous caisse. AZL, AZAM. AZU.	2 1	AZ 182-108	Plaque renfort (sur plancher) de pontet de fixat. d'anneau de suspension. AZL, AZAM. AZU.	2 1	D 182-85	Entretoise (tôle) de bande élastique (8×10×7). AZL, AZAM.	4
AX 182-68	Support AR du tube de sortie d'échappement. AZL, AZAM.	1	AZ 182-109	Patte intermédiaire de maintien d'anneau de suspension sur silencieux. AZL, AZAM. AZU.	1 2 1	N 832-63	Vis TR de 7×18 de fixat. de pontet d'anneau de suspension. AZL, AZAM.	8 4
AM 182-75	Bande élastique de fixat. AR du tube de sortie d'échappement (70×30×8). AZL, AZAM.	1	AM 182-118	Écrou spécial de 7×100 de serrage des demi-colliers de tube d'entrée sur tubulure. AZU. Avril 67-Mai 70. R.p. ZC 9615 044 U.	2	ZD 9028 300 W	Vis TH de 5×14 de bride de fixat. d'anneau. AZL, AZAM.	2 3
AK 182-80	Collier de serrage du tube d'entrée sur pot de détente. R.p. AZ 183-80.	1	AZ 182-123	Pontet de fixat. d'anneau de suspension du silencieux. AZL, AZAM. AZU.	2 1			
			AM 183-2a	Silencieux d'échappement.	1			



128 — ÉCHAPPEMENT AZ - AZAM - AZU ALLEMAGNE ET SUISSE



ÉCHAPPEMENT AZ - AZAM - AZU ALLEMAGNE ET SUISSE (suite) — 129

NUMÉRO	DÉSIGNATION	COEFF.	NUMÉRO	DÉSIGNATION	COEFF.	NUMÉRO	DÉSIGNATION	COEFF.
ZD 9048 200 U	Vis TH de 7 × 12 de fixat. : — pot détenté sur carter T.T. — d'anneau sur support de tube AR, AZU. R.p. ZD 9371 800 W.	2 2	ZD 9048 500 U	Vis TH de 7 × 20 de fixat. : — du collier de tube d'entrée sur pot ; — des colliers du silencieux ; — de bande élastique. AZL, AZAM R.p. ZD 9371 900 U.	1 2 4	ZD 9248 900 U	Écrou H de 7 × 100 de serrage : — du collier de tube d'entrée sur pot ; — des colliers du silencieux ; — de bande élastique. AZL, AZAM. R.p. ZD 9524 100 U.	1 2 4
ZD 9048 330 U	Vis TH de 7 × 16 de fixat. : — de support de silencieux. AZL, AZAM. AZU. — de pontet d'anneau AR. AZU. R.p. ZD 9345 030 W.	2 1 2	ZD 9049 400 U	Vis TH de 7 × 42 de fixat. : — des demi-colliers de tube AV sur tubulure ; — des demi-colliers de pot. R.p. ZD 9372 300 W.	2 2	ZD 9251 400 U	Rondelle crantée de 7,3 × 12 de fixat. de colliers.	4
			ZD 9233 400 U	Rondelle crantée de 5,2 × 9,4 de vis de fixat. de bride d'anneau. AZL, AZAM. AZU.	2 1	ZC 9618 757 U	Rivet « POP » de fixat. du support AV de tube d'échappement. AZL, AZAM.	4