

Ma 2cv (à dynamo) ne charge plus : que faire ? Arbre décisionnel de Conduite A Tenir

1 : la charge de la batterie ne s'effectue plus

© Laurent (Lolodubalaou)

L'ampèremètre dévie vers la droite et reste dévié même avec le moteur accéléré :

© Laurent (Lolodubalaou)



© Laurent (Lolodubalaou)

Le témoin rouge reste allumé, même moteur accéléré :



2 : Je vérifie que la dynamo ne débite plus de courant et ne peut plus alimenter mon allumage

<> moteur tournant en ralenti accéléré (plus de 1600 tours/minute)(pour que le régulateur soit en conjonction)

© Laurent (Lolodubalaou)

<> je retire la cosse -, de la batterie

>>> *le moteur s'arrête* : il n'y a plus d'allumage par manque de courant fourni par le couple dynamo-régulateur. C'est le sujet de ce post !

>>> *le moteur continue de tourner* : l'allumage reçoit toujours du courant fourni par le couple dynamo-régulateur.

PS 1 : cette manœuvre de retirer la cosse - de la batterie, moteur tournant, est interdite avec un alternateur (risque élevé de "griller" les diodes du pont redresseur).

PS 2 : avec une dynamo, cette manœuvre ne doit pas être effectuée moteur en régime fortement accéléré et/ou longtemps (risque de "griller" la dynamo).

3 : Je vérifie visuellement que la dynamo ne débite plus de courant

Je retire la grille et le ventilateur. Par précaution, il est possible de remettre la vis centrale et une rondelle pour éviter une sortie inopinée de l'induit (quittant le cône du vilebrequin).

<> moteur tournant en ralenti accéléré (plus de 1600 tours/minute)(pour que le régulateur soit en conjonction)

<> je regarde au niveau des charbons de l'induit :

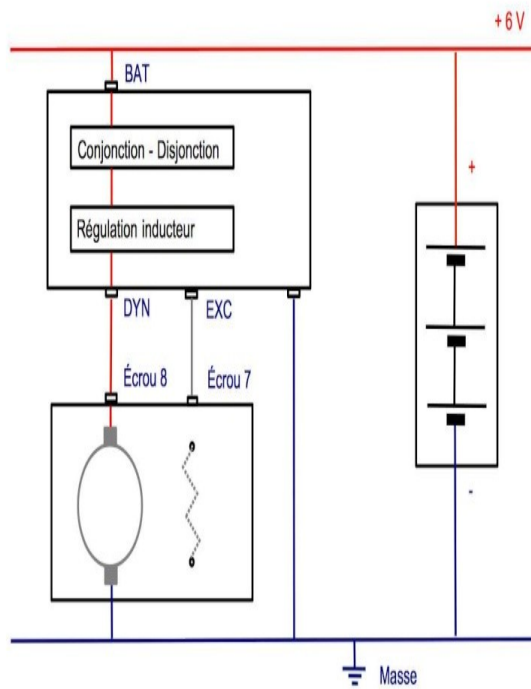
© Laurent (Lolodubalaou)



>>> *présence d'étincelles* : passage de courant au niveau des charbons
>>> *absence d'étincelles* : pas de production de courant

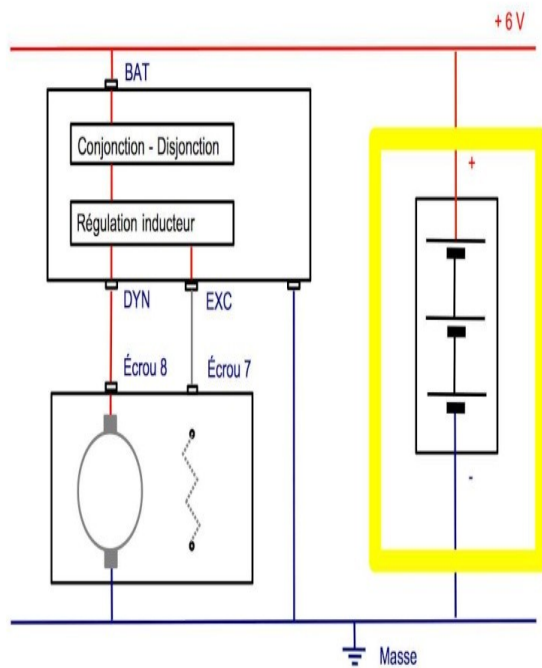
4 - un schéma qui va nous servir de support pour les tests

© Laurent (Lolodubalaou)



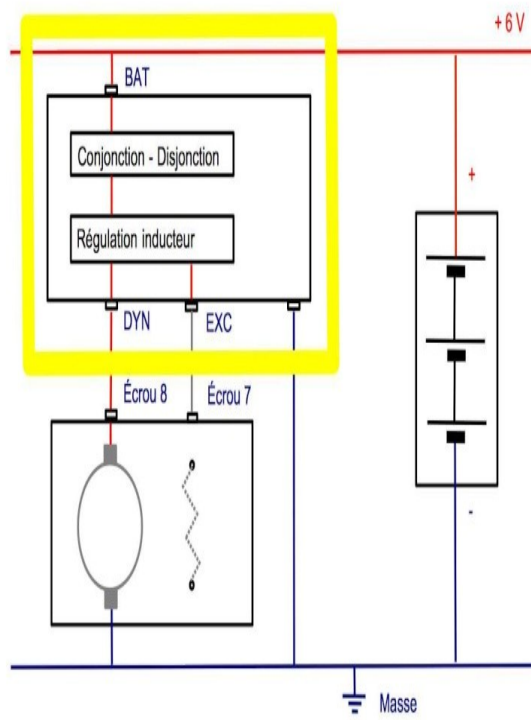
Nous retrouvons sur le schéma :

<>la batterie

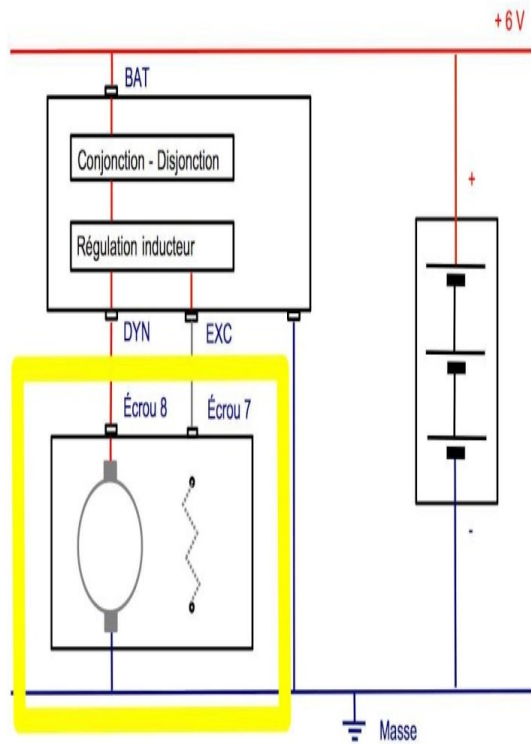


<>le régulateur

© Laurent (Lolodubalaou)



<>la dynamo.



Le régulateur est ici à deux étages (conjonction-disjonction et régulation en tension), pour une dynamo régulée par le -. Mais cela ne changera pas grand chose pour dépanner une dynamo régulée par le +, le schéma sera adapté au fur et à mesure. C'est pour cela que l'inducteur n'est pas "branché".

© Laurent (Lolodubalaou)

5 - vérification visuelle des câbles du système de charge, masses et connexions

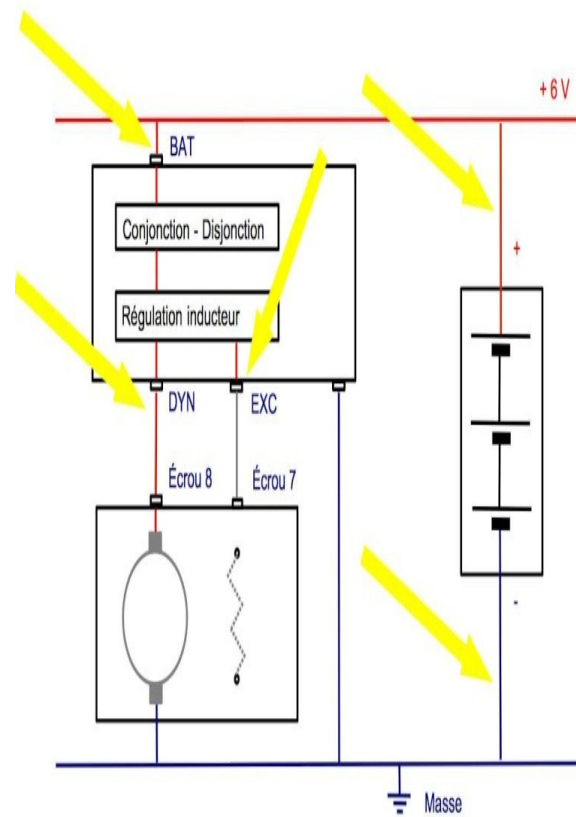
Dans un esprit systématique, je vérifie visuellement l'état :

<> les câbles du système de charge

*à la batterie,
les câbles + et -*

*au régulateur,
le fil qui arrive à la borne BAT (régulateur <> batterie)
le fil qui arrive à la borne DYN (régulateur <> dynamo)
le fil qui arrive à la borne EXC (régulateur <> dynamo)*

© Laurent (Lolodubalaou)



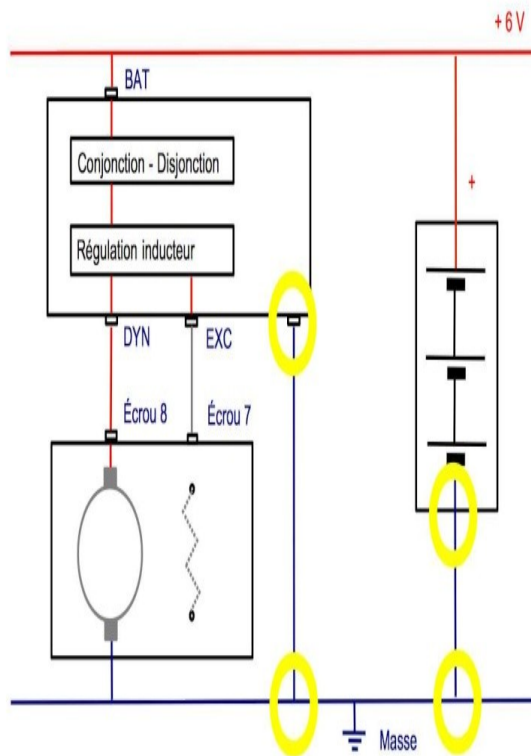
<> les masses du système de charge

à la batterie,

la cosse -

la fixation du câble sur la boîte de vitesses

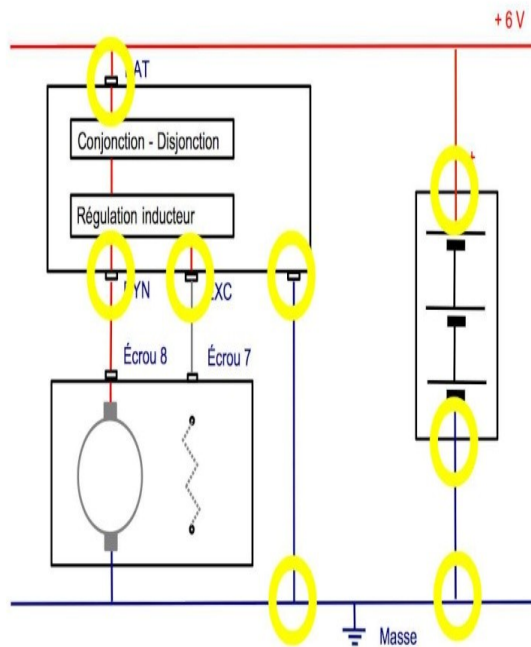
*au régulateur
la fixation du régulateur sur le tablier ou la languette métallique de masse*



© Laurent (Lolodubalaou)

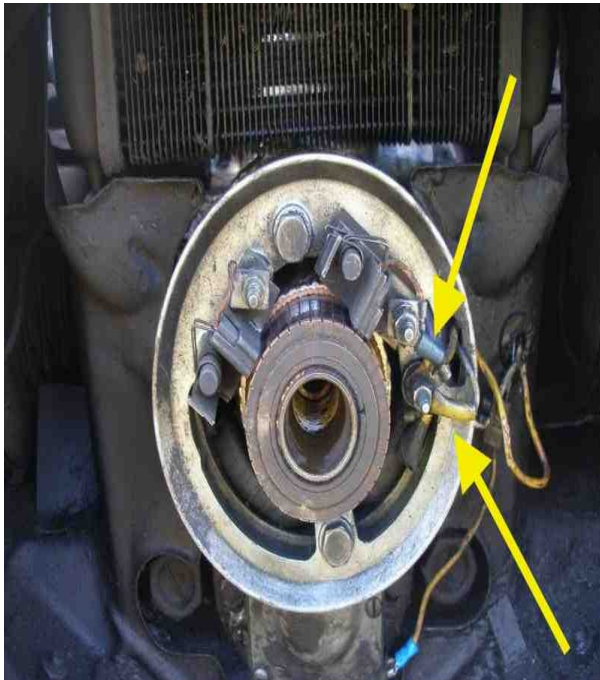
<> les connexions des différents câbles (avec si nécessaire, démontage, nettoyage et remontage à la graisse cuivrée ou graphitée et serrage correct et adéquat)

*les cosses de batterie, + et -
les masses de la batterie, du régulateur
les connexions sur le régulateur (BAT, DYN et EXC)*



6 - vérification visuelle de la dynamo

<> je vérifie visuellement l'état des fils en provenance du régulateur (bornes DYN et EXC)



<> l'état des fils de l'inducteur (le bobinage de la carcasse) sur les vis de 8 et de 7

un seul est visible (régulation par le +)

© Laurent (Lolodubalaou)



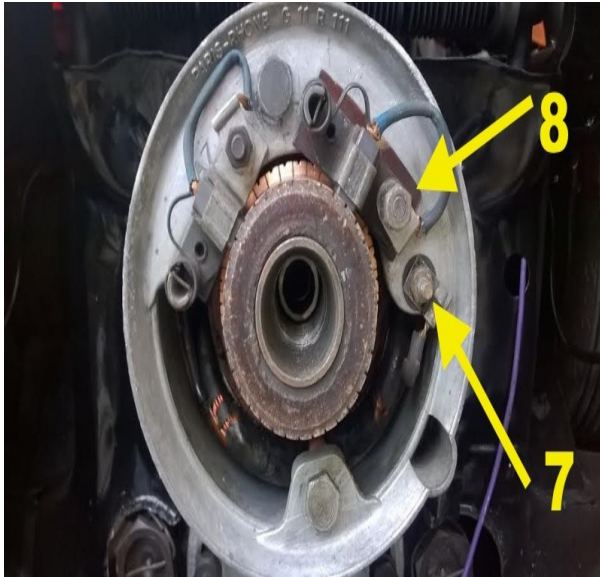
les deux sont visibles (régulation par le -)

© Laurent (Lolodubalaou)



<> l'état et le serrage des écrous de 8 et de 7

© Laurent (Lolodubalaou)



PS : on part du principe qu'à ce stade, il n'y ait pas eu de la part de propriétaires précédents, de modifications du circuit d'origine ...

<> l'induit

état de la piste

état des lamelles et des espaces entre les lamelles

© Laurent (Lolodubalaou)



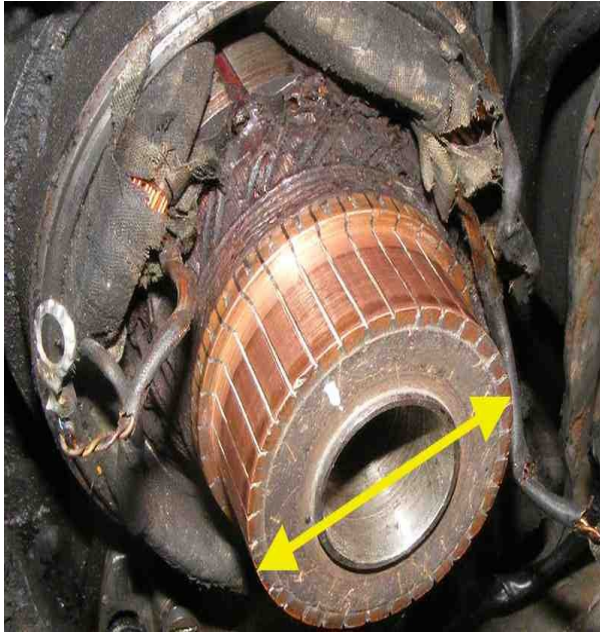
Ne pas hésiter à frotter la piste des charbons avec un papier de verre fin (200 ou plus) pour obtenir une piste bien brillante.
Il est possible de nettoyer les interstices entre les pistes (interface composée d'une feuille de mica) avec une lame métallique, genre lame de scie par exemple ou une cale de 0,40 millimètre.

© Laurent (Lolodubalaou)



le diamètre minimal de l'induit peut être déjà mesuré ainsi que son ovalisation éventuelle

© Laurent (Lolodubalaou)



<>les charbons sur le collecteur

© Laurent (Lolodubalaou)



Je vérifie les charbons :
la longueur (minimum : 8 millimètres)
l'état du côté induit, concavité bien orientée vers l'induit
la connexion entre le charbon et la tresse de connexion
le sertissage de la cosse d'écrou sur la tresse de connexion
le coulissement du charbon dans son guide

© Laurent (Lolodubalaou)

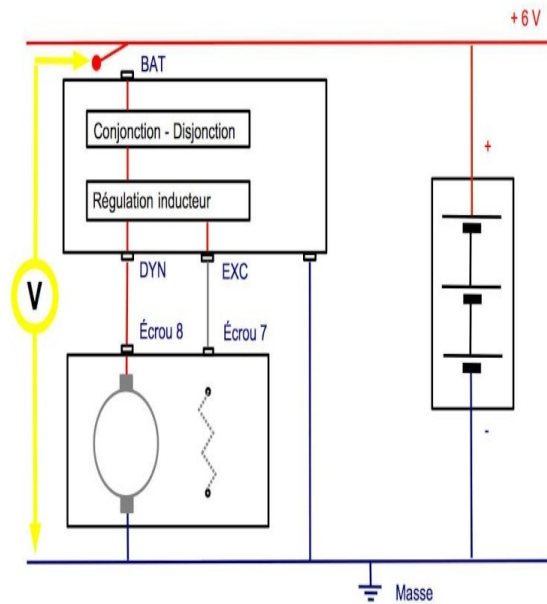


Je vérifie les ressorts :
leur appui
leur état (oxydés ou cassés)

7 - vérification du +6 V et de la masse de la dynamo

- <> je retire la cosse du connecteur BAT du régulateur
- <> je mets le multimètre en voltmètre
- <> je pointe entre cette cosse et une masse connue comme étant valide (cosse - de la batterie par exemple)

© Laurent (Lolodubalaou)



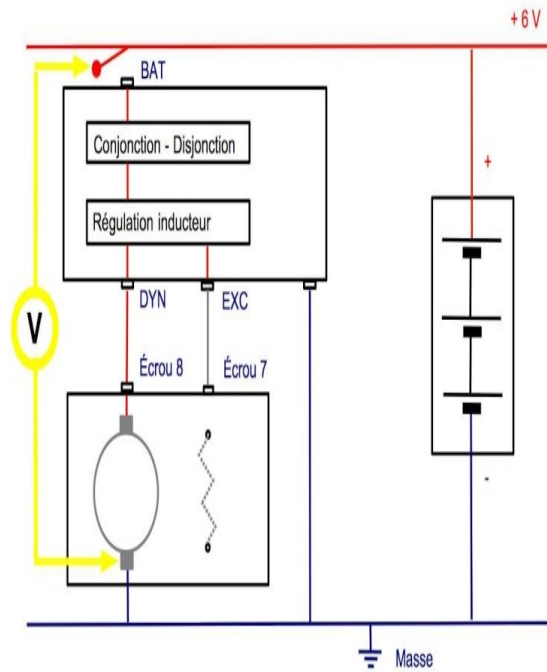
>> le voltmètre indique 6 V : c'est normal

>> le voltmètre n'indique pas 6 V : il y a coupure entre le + de la batterie et la cosse pour la borne BAT

<> je refais la même manipulation en prenant comme masse, la vis ou l'écrou du charbon de masse

© Laurent (Lolodubalaou)





>> le voltmètre indique 6 V : c'est normal

>> le voltmètre n'indique pas 6 V : il y a coupure entre la masse de la dynamo et la cosse - de la batterie (mise à la masse défectueuse de la dynamo)

PS : le charbon de masse est celui dont le guide est serti directement sur le collecteur alors que le charbon "positif" (flèche bleue), est serti sur le collecteur mais via une lamelle isolante.



C'est ce charbon positif qui est relié à la vis et écrou de 8.

8 - vérification de la connexion à la borne BAT du régulateur

- <> je retire la cosse du connecteur BAT du régulateur, comme dans l'étape précédente
- <> j'isole cette cosse en l'enroulant dans du ruban isolant

C'est un +6 volt qui vient directement de la batterie, sans fusible ; une mise à la masse accidentelle peut être grave !

- <> je mets le multimètre en voltmètre

© Laurent (Lolodubalaou)

<> je mets le moteur en ralenti accéléré

<> je pointe entre la borne BAT du régulateur et une masse connue comme étant valide (cosse - de la batterie par exemple)



>> le voltmètre n'indique pas de courant : la charge ne s'effectue pas

>> le voltmètre indique 6 V : il y a une mauvaise connexion de la cosse +6 volt et la borne BAT du régulateur

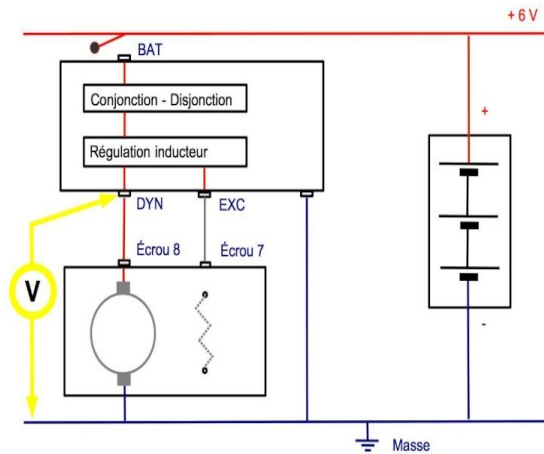
9 - vérification de l'étage conjonction-disjonction du régulateur

<> je laisse la cosse +6 volt qui arrive de la batterie, débranchée et isolée

<> je mets le multimètre en voltmètre

<> je mets le moteur en ralenti accéléré

<> je pointe entre la borne DYN du régulateur et une masse connue comme étant valide (cosse - de la batterie par exemple)



>> le voltmètre n'indique pas de courant : je ne conclus rien de définitif et je continue ...

>> le voltmètre indique 6 V :

* il y a du courant sur la borne DYN : la dynamo et l'étage régulation du régulateur fonctionnent

* il n'y a pas de courant sur la borne BAT alors qu'il y en a sur la borne DYN : le régulateur joue son rôle d'interrupteur du circuit de charge et cet "interrupteur" est resté ouvert : le régulateur est à réparer

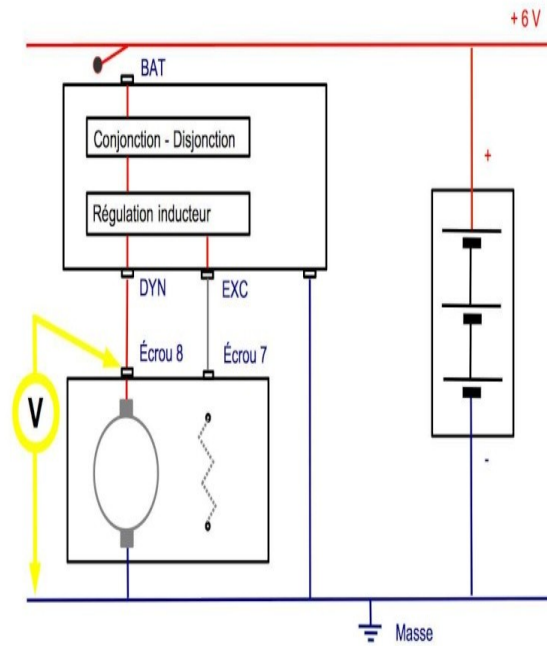
10 - vérification du fil entre l'écrou de 8 de la dynamo et la borne DYN du régulateur

<> je laisse la cosse +6 volt qui arrive de la batterie, débranchée et isolée

<> je mets le multimètre en voltmètre

<> je mets le moteur en ralenti accéléré

<> je pointe entre l'écrou de 8 de la dynamo et une masse connue comme étant valide (cosse - de la batterie par exemple)



>> le voltmètre n'indique pas de courant : je ne conclus rien de définitif et je continue ...

>> le voltmètre indique 6 V :

* le fil entre l'écrou de 8 et la borne DYN du régulateur est coupé.

© Laurent (Lolodubalaou)

11 - une première pause ...

Le circuit ne charge pas ...

A ce stade, nous pouvons savoir que la panne est :

<> au niveau de la dynamo

* circuit "induit" hors service (induit et/ou charbons)

* circuit "inducteur"

* démagnétisation de la dynamo

<> au niveau du régulateur

* étage régulation de l'inducteur

<> au niveau du fil entre l'écrou de 7 et le régulateur (borne EXC)

Et pour continuer la recherche, nous allons avoir besoin de connaître la polarité de fonctionnement du couple dynamo-régulateur !

12 - détermination de la polarité de régulation

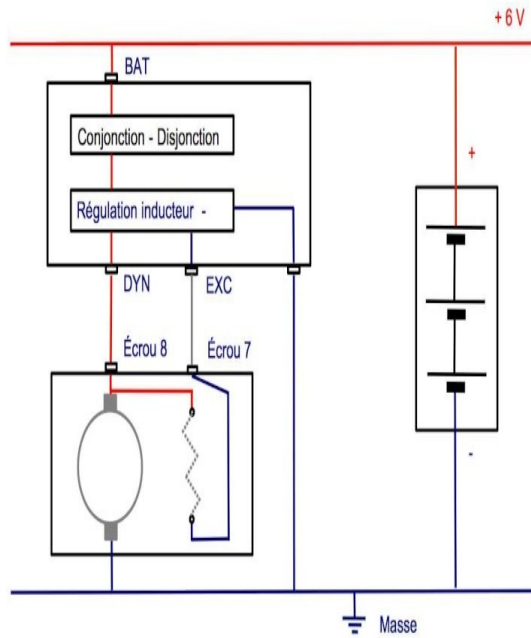
La régulation de l'inducteur consiste en un interrupteur qui va s'ouvrir plusieurs fois par seconde pour pouvoir moduler la tension qui arrive sur le bobinage de l'inducteur (et donc moduler le champ magnétique qu'elle crée et dans lequel baigne l'induit).

Cet interrupteur peut être placé entre :

* la masse et l'inducteur : régulation par le -

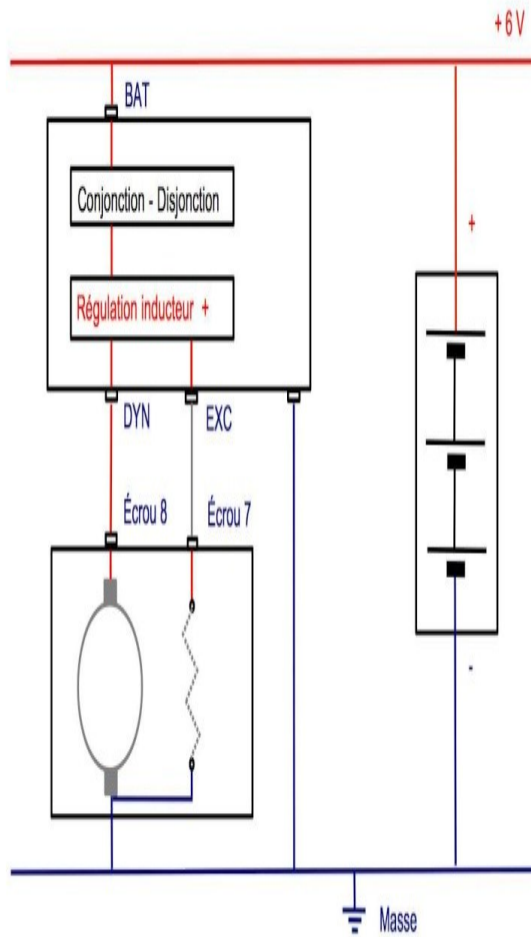
* le +6 volt et l'inducteur : régulation par le +

>> *schéma de la régulation par le -*



L'inducteur est alimenté en +6 volt, directement par le charbon positif et le retour vers la masse se fait par le régulateur, via l'écrou de 7, isolé de la masse.

>> *schéma de la régulation par le +*



© Laurent (Lolodubalaou)

L'inducteur est alimenté en +6 volt, directement par le régulateur (partie de l'écrou de 7, isolé de la masse) et le retour vers la masse se fait sur la carcasse de la dynamo, via la partie de l'écrou de 7, en contact avec la masse.

<> il est possible de déterminer la polarité du couple dynamo-régulateur

>> par la date :

*Les mémères d'avant Juillet 1962 étaient régulées par le -
Les mémères de Juillet 1962 et plus, étaient régulées par le +*

>> par la référence de la dynamo

*Les dynamos, régulées par le -
Citroën A-532-0 et A-532-0 a
Paris-Rhône G 11 R 60, G 11 R 76
Ducellier 7060, 7060 B, 7060 D*

*Les dynamos régulées par le +
Paris-Rhône G 11 R 111
Ducellier 7276 G*

>> par la référence du régulateur

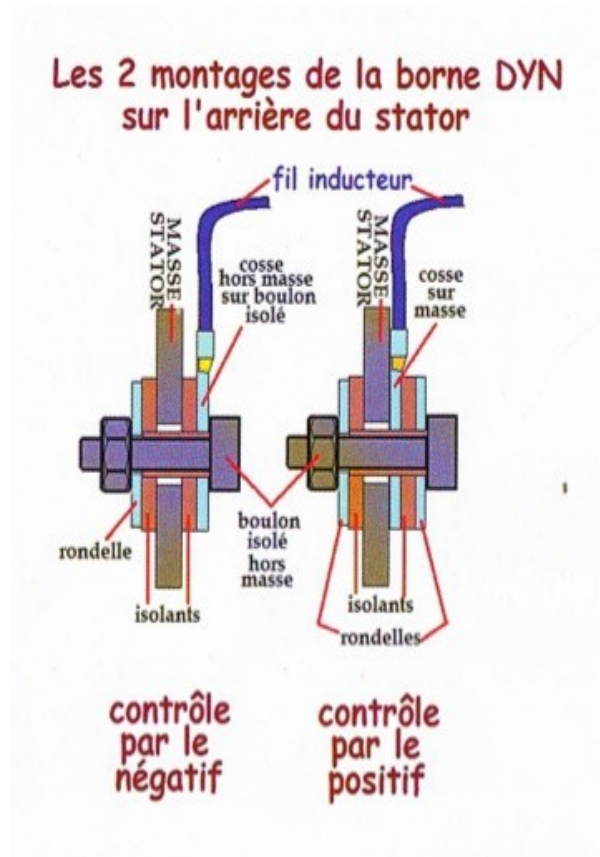
*Les régulateurs, régulés par le -
Ducellier SP 19, 1283, 1283 B, 1283 C, 8261 A, 8281 A*

© Laurent (Lolodubalaou)

SNA ED 2 S 13, ED 2 S 14
Cibié H 23

Les régulateurs, régulés par le +
Ducellier 8325 A
Paris-Rhône XT 212
Cibié D 67

>> par la position des cosses de l'inducteur sur la borne vis de 8, borne DYN



(Jacques Barcat, 2cv Xpert 34, page 14)

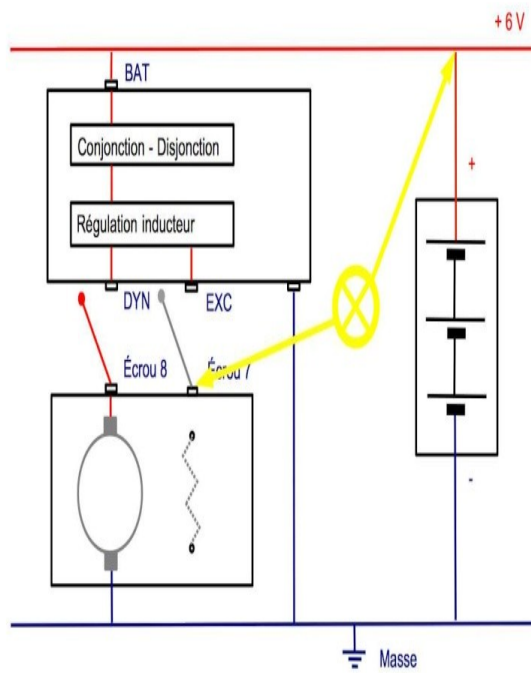
- * cosse de 8 du fil de l'inducteur, isolée de la carcasse : régulation par le -
- * cosse de 8 du fil de l'inducteur, en contact de la carcasse : régulation par le +

>> électriquement

© Laurent (Lolodubalaou)

1 - vous déconnectez les fils DYN et EXC au niveau du régulateur

2 - vous mettez une lampe témoin entre le + de la batterie et la borne écrou de 7



* la lampe doit s'allumer, normalement.

© Laurent (Lolodubalaou)

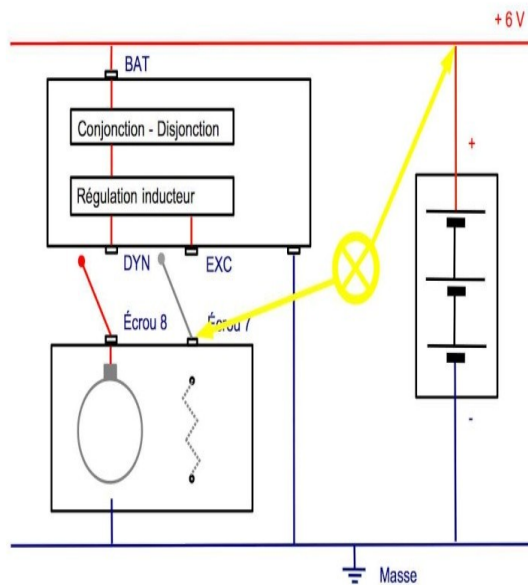
* si la lampe ne s'allume pas :

>> l'inducteur est coupé

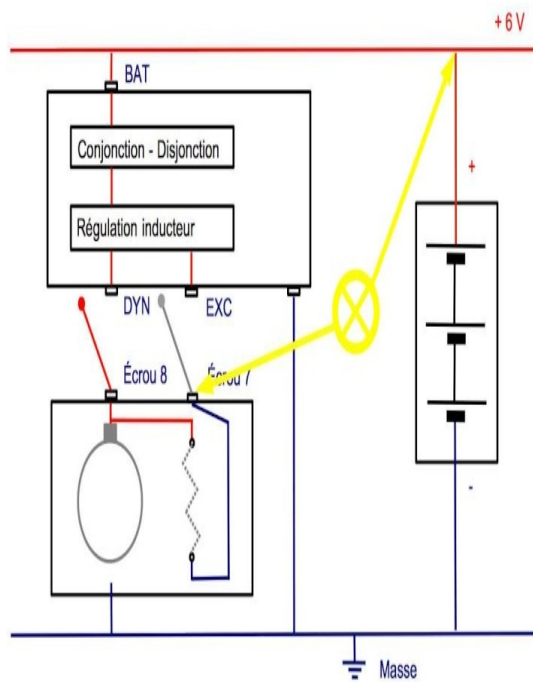
>> le contact des charbons est incorrect

>> l'induit est coupé

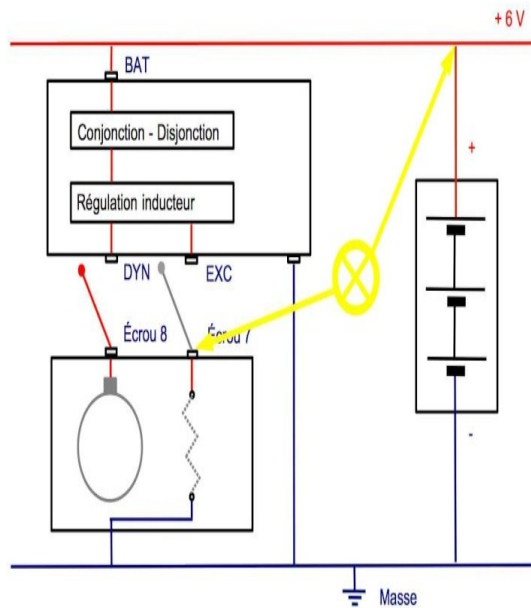
3 - vous soulevez un charbon (n'importe lequel)(ici le charbon de masse) :



* la lampe s'éteint : régulation par le -



* la lampe reste allumée : régulation par le +

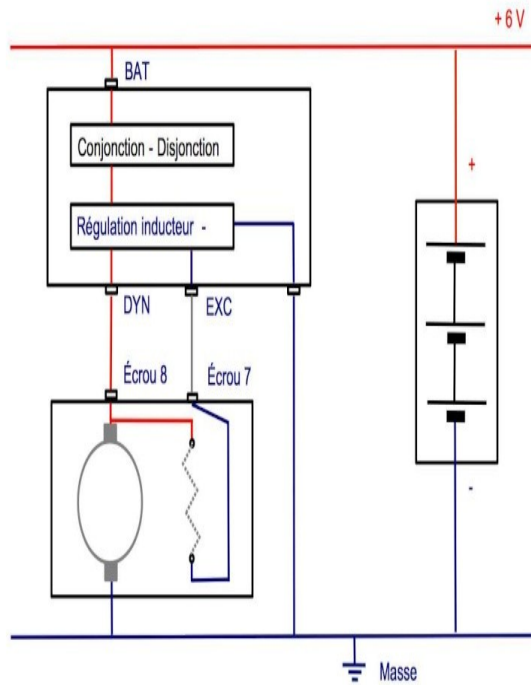


13 - test de la dynamo en mode non régulé

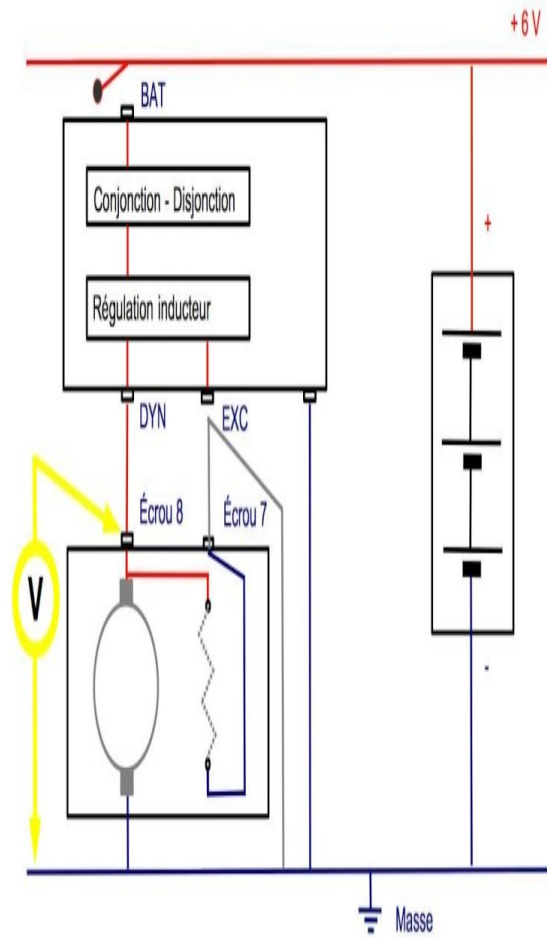
Nous allons tester la dynamo en l'excitant directement, en alimentant directement l'inducteur, sans passer par le régulateur.

Selon la polarité de l'excitation de la dynamo, les branchements seront différents.

>> **13 - 1 : schéma et CAT pour une dynamo régulée par le -**



- <> la borne BAT du régulateur est toujours débranchée et isolée.
- <> nous débranchons la cosse de la borne EXC du régulateur et nous la mettons à une masse validée.
- <> le moteur est au régime ralenti accéléré.
- <> le voltmètre est pointé entre l'écrou de 8 de la dynamo et une masse validée



© Laurent (Lolodubalaou)

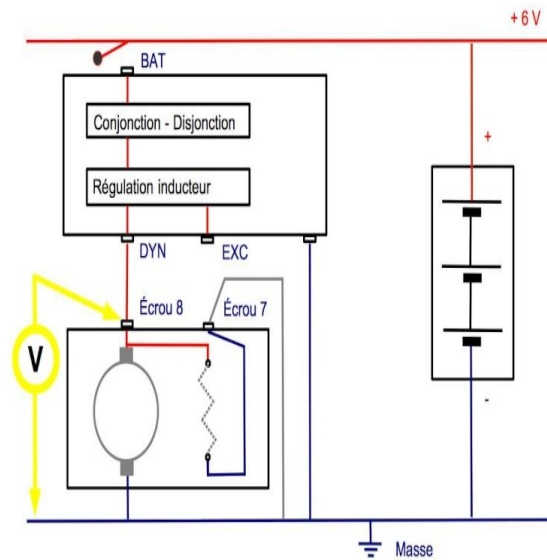
>>> *la tension monte en flèche vers 10, 12 volt voire 20 volt en cas d'accélération du moteur*
la dynamo fonctionne
c'est l'étage "régulation" du régulateur qui ne fonctionne pas

>>> *il n'y a pas de tension*
je ne conclus rien de définitif et je continue

Je vais tester la continuité du fil entre la borne EXC du régulateur et la dynamo

- <> nous débranchons la cosse de la borne EXC du régulateur.
- <> nous branchons un fil entre l'écrou de 7 et une masse validée
- <> le moteur est au régime ralenti accéléré.
- <> le voltmètre est pointé entre l'écrou de 8 de la dynamo et une masse validée

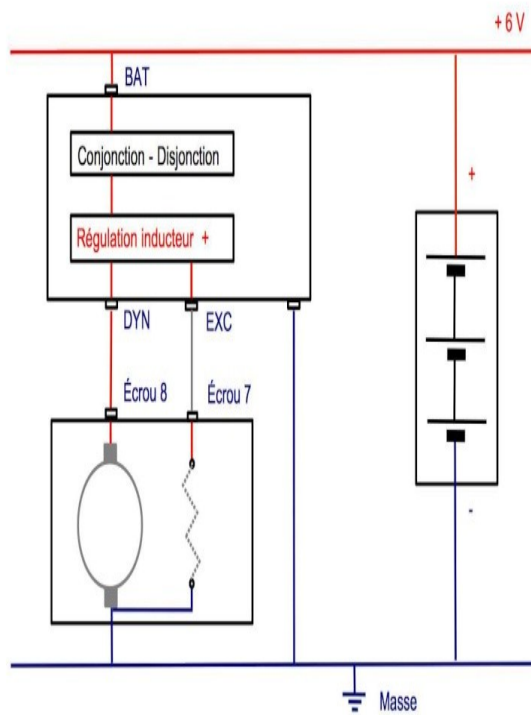
© Laurent (Lolodubalaou)



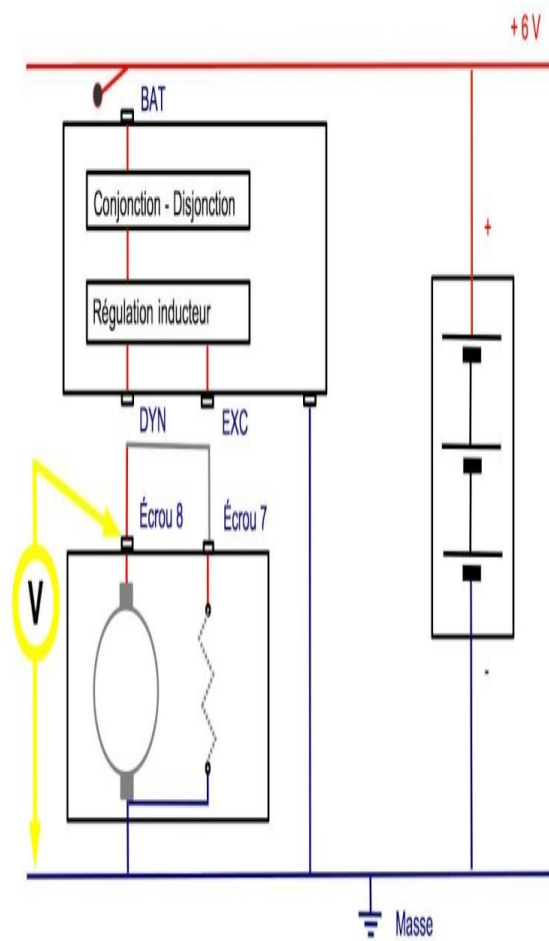
>>> la tension monte en flèche vers 10, 12 volt voire 20 volt en cas d'accélération du moteur
la dynamo fonctionne
le fil entre la borne EXC du régulateur et la dynamo est coupé

>>> il n'y a pas de tension
je ne conclus rien de définitif et je continue au chapitre 5 -13.

>> 13 - 2 : schéma et CAT pour une dynamo régulée par le +



- <> la borne BAT du régulateur est toujours débranchée et isolée.
- <> nous relierons ensemble les cosses des fils DYN et EXC, qui arrivent au régulateur
- <> le moteur est au régime ralenti accéléré.
- <> le voltmètre est pointé entre l'écrou de 8 de la dynamo et une masse validée



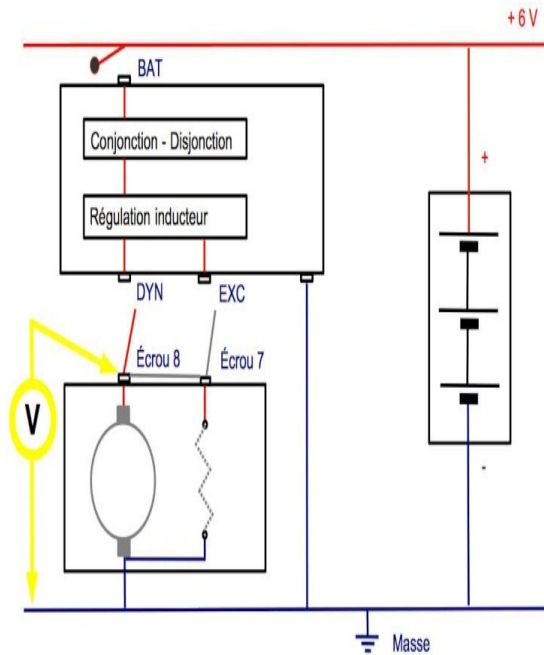
© Laurent (Lolodubalaou)

>>> *la tension monte en flèche vers 10, 12 volt voire 20 volt en cas d'accélération du moteur*
la dynamo fonctionne
c'est l'étage "régulation" du régulateur qui ne fonctionne pas

>>> *il n'y a pas de tension*
je ne conclus rien de définitif et je continue

Je vais tester la continuité des fils entre les bornes EXC et DYN du régulateur et la dynamo

- <> nous laissons les cosses DYN et EXC débranchées en les isolant
- <> nous branchons un fil entre l'écrou de 7 et l'écrou de 8
- <> le moteur est au régime ralenti accéléré.
- <> le voltmètre est pointé entre l'écrou de 8 de la dynamo et une masse validée



>>> la tension monte en flèche vers 10, 12 volt voire 20 volt en cas d'accélération du moteur

la dynamo fonctionne

le ou les fils entre la borne EXC du régulateur, la borne DYN du régulateur et la dynamo sont coupés : un test de résistance avec le multimètre en position ohmmètre va permettre de déterminer le (ou les fils) fil coupé.

>>> il n'y a pas de tension

je ne conclus rien de définitif et je continue au chapitre 5 -13.

14 - test de l'inducteur de la dynamo

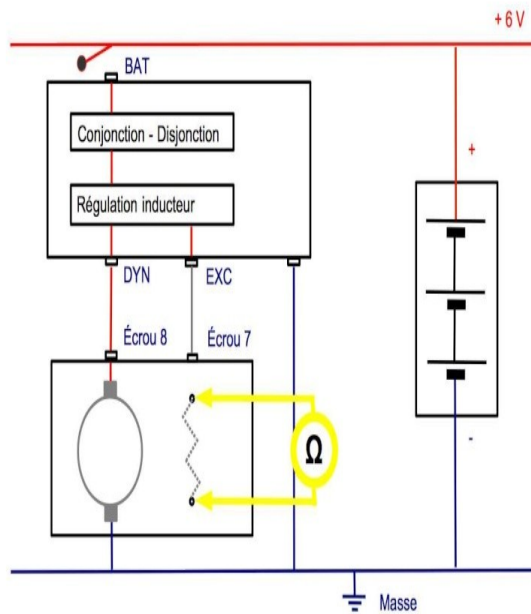
Au niveau de l'inducteur de la dynamo, nous allons tester le bobinage de l'inducteur et la rémanence magnétique de la carcasse (champ magnétique qui subsiste après la disparition du courant)

>> 14 - 1 - test du bobinage de l'inducteur de la dynamo :

<> nous débranchons les deux cosses de l'inducteur

<> le multimètre est en position ohmmètre et pointé sur les deux cosses

© Laurent (Lolodubalaou)



>>> la résistance est comprise entre 3 et 5 ohms
l'inducteur est valide.

>>> la résistance est infinie :
le bobinage de l'inducteur est coupé

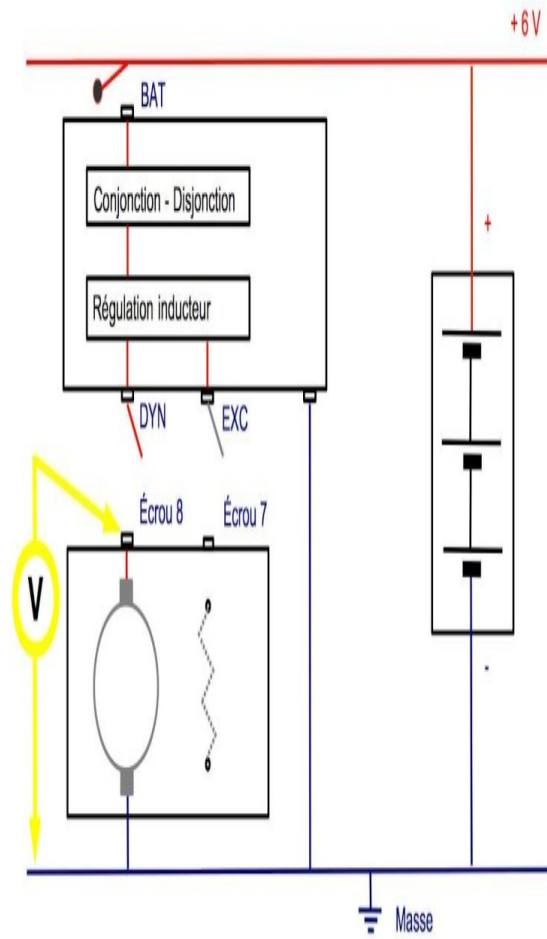
>> 14 - 2 - test de la rémanence de l'inducteur :

© Laurent (Lolodubalaou)

<> nous débranchons les deux fils vers le régulateur, vissés sur les écrous de 8 et de 7

<> le moteur est mis en régime proche de 3000 tours/minute

<> le voltmètre est pointé entre l'écrou de 8 et une masse validée



© Laurent (Lolodubalaou)

>>> *la tension est comprise entre 2 et 4 volt*
l'inducteur est magnétisé
le couple charbons-induit est valide

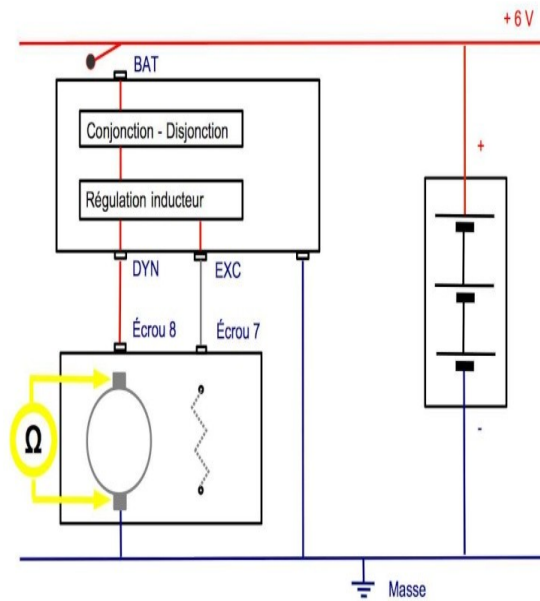
>>> *il n'y a pas de tension*
l'inducteur n'est plus magnétisé
et/ou
le couple-induit n'est pas conducteur

15 - test charbons-induit de la dynamo

Au niveau de l'induit de la dynamo, nous allons tester la continuité électrique du couple charbons-induit

<> nous débranchons la cosse du charbon, sur l'écrou de 8
<> le multimètre est en position ohmmètre et pointé sur les deux porte-charbons

© Laurent (Lolodubalaou)



>>> la résistance est comprise entre 4 et 5 ohms :
le couple charbons-induit est valide.

>>> la résistance est infinie :
le contact charbons-induit n'est pas bon
et/ou
l'induit est coupé (il faudra le vérifier avec un grognard)

© Laurent (Lolodubalaou)



(photo de José)

16 - remagnétisation de l'inducteur de la dynamo

Pour recréer une rémanence dans la carcasse métallique de la dynamo, nous allons faire passer du +6 volt, directement dans le bobinage de l'inducteur.

Nous reconnectons tous les fils débranchés lors des manipulations précédentes :

- <> les cosses BAT, DYN et EXC au niveau du régulateur
- <> les fils sur les écrous de 8 et de 7, sur la dynamo

© Laurent (Lolodubalaou)

La manipulation sera différente selon la polarité d'excitation de la dynamo.

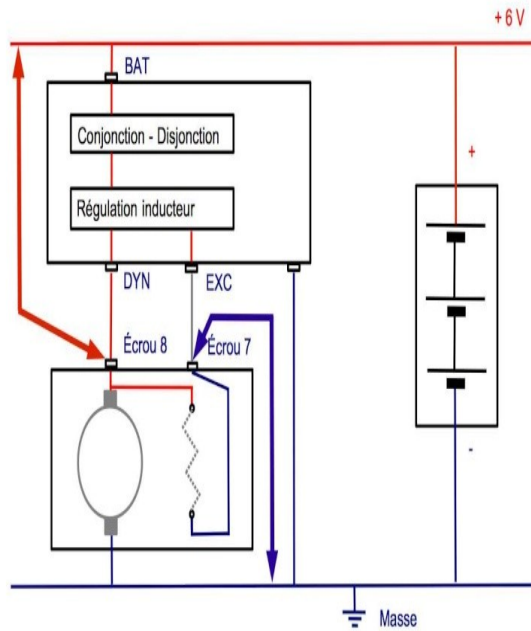
>> 16 - 1 - magnétisation de l'inducteur sur une régulation par le - :

<> moteur tournant, régime ralenti accéléré

<> pointer un fil volant entre la cosse +6 volt de la batterie et l'écrou de 8 de la dynamo

<> pointer un autre fil volant entre l'écrou de 7 et une masse validée

<> faire le contact pendant environ 10 secondes

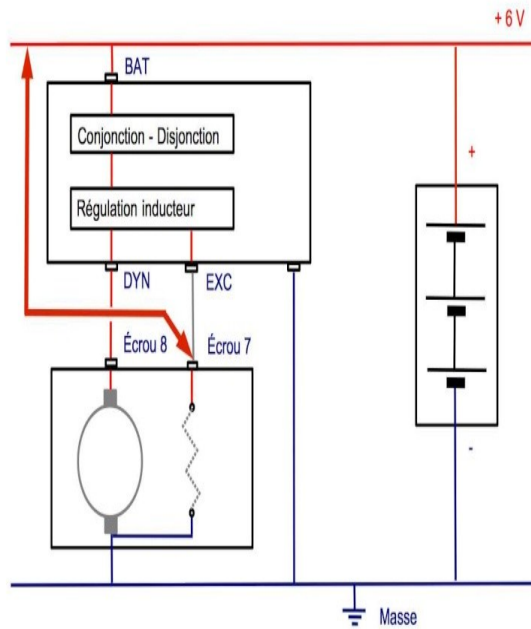


>> 16 - 2 - magnétisation de l'inducteur sur une régulation par le + :

<> moteur tournant, régime ralenti accéléré

<> pointer un fil volant entre la cosse +6 volt de la batterie et l'écrou de 7 de la dynamo

<> faire le contact pendant environ 10 secondes



17 - conclusion

Au bout de ces étapes, tous les éléments du couple régulateur-dynamo ont été testés et ont montré leur bon ou leur mauvais fonctionnement : vous savez ainsi quel est l'élément (ou les éléments) fautif (s).